

ES-15/ES-15Y

簡単お手入れマニュアル

ES-15/ES-15Y : Maintenance Manual

本書は、お客様ご自身で簡単にトラブル解決できるメンテナンス方法をまとめたものです。
是非、お手元に大切に保管してご活用ください。

目 Index

- 01 メンテナンス
- 02 困ったときは？
- 03 インクカートリッジの交換方法
- 04 メンテナンスボックスの交換方法
- 05 用紙カセット1の給紙ローラー交換
- 06 用紙カセット2～4の給紙ローラー交換(増設カセット)
- 07 インフォメーションのご案内

01 メンテナンス

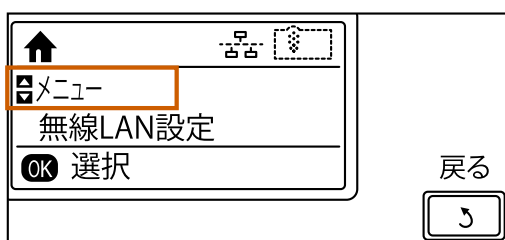
ノズルチェックとヘッドクリーニング

印刷結果にスジがあったり、おかしい色味で印刷されたりするときには、ノズルの状態をご確認ください。

- 1 プリンタに A4 サイズの普通紙をセットします。

- 2 ホーム画面で [メニュー] を選択します。

ホーム画面



※別画面が表示されている場合は [戻る] ボタンを何度か押します。

- 3 [メンテナンス] - [プリントヘッドのノズルチェック] の順に選択します。

- 4 画面の指示に従ってノズルチェックパターンを印刷します。

- 5 ノズルチェックパターンを下図のサンプルと比較します

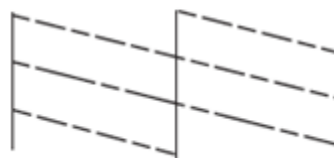
● 全ての線が印刷されている

ノズルは目詰まりしていません。
ノズルチェックを終了します。



● 印刷されていない線がある

ノズルが目詰まりしている可能性があります。
次の手順 (ヘッドクリーニング) に進みます。



- 6 画面の指示に従ってヘッドクリーニングを実行します。

- 7 クリーニングが終わったら、再度ノズルチェックパターンを印刷します。ノズルチェックパターンの全ての線が印刷されるまで、ノズルチェックとヘッドクリーニングを繰り返します。

02 困ったときは?

> 用紙が詰まった

プリンタの画面の指示に従い、用紙が詰まっている（ちぎれた紙片が残っている）箇所を順番に確認して取り除いてください。

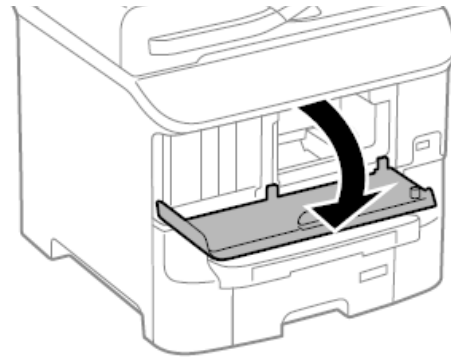
⚠ 注意

- ▶ プリンタ内部に手を入れて用紙を取り出すときは、操作パネルのボタンには触らないでください。プリンタが動作してけがをするおそれがあります。また、突起などでけがをしないように注意してください。
- ▶ 用紙はゆっくりと引き抜いてください。勢いよく引っ張るとプリンタが故障することがあります。

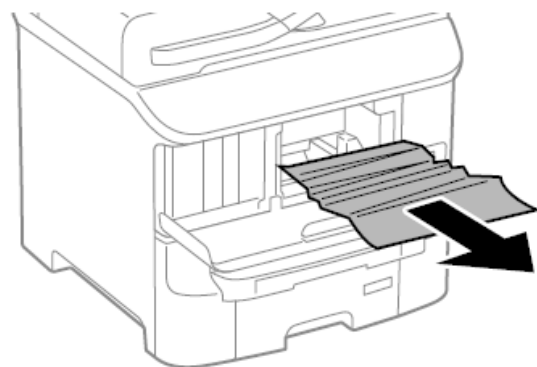
→ 前面カバー (A) 紙詰まり

① 前面カバーを開けます。

プリンタ内部の部品には触らないでください。
動作不良の原因となるおそれがあります。



② 詰まっている用紙を取り除きます。



③ 前面カバーを閉めます。

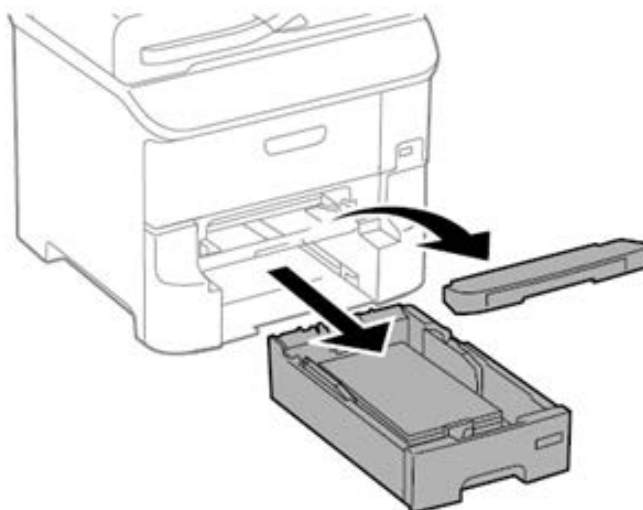
→ 背面 MP トレイ (B1) 紙詰まり

詰まっている用紙を取り除きます。

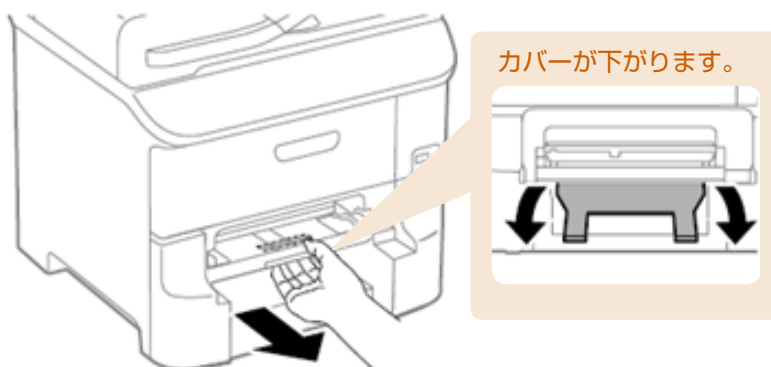


→ 前面手差し給紙 (B2) 紙詰まり

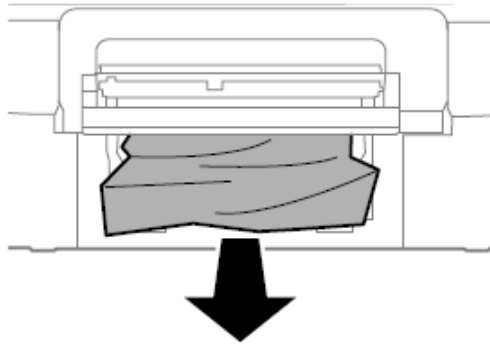
- ① 排紙トレイを取り外して、用紙カセットを引き抜きます。



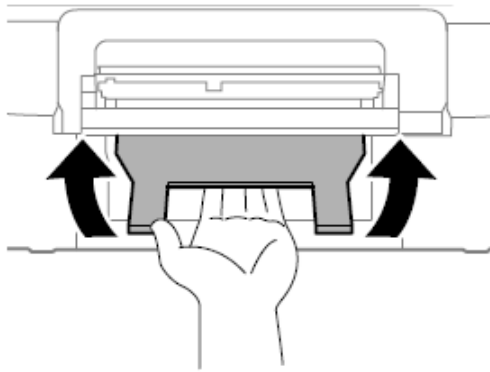
- ② レバーを手前に引きます。
カバーが下がります。



- ③ 詰まっている用紙を取り除きます。



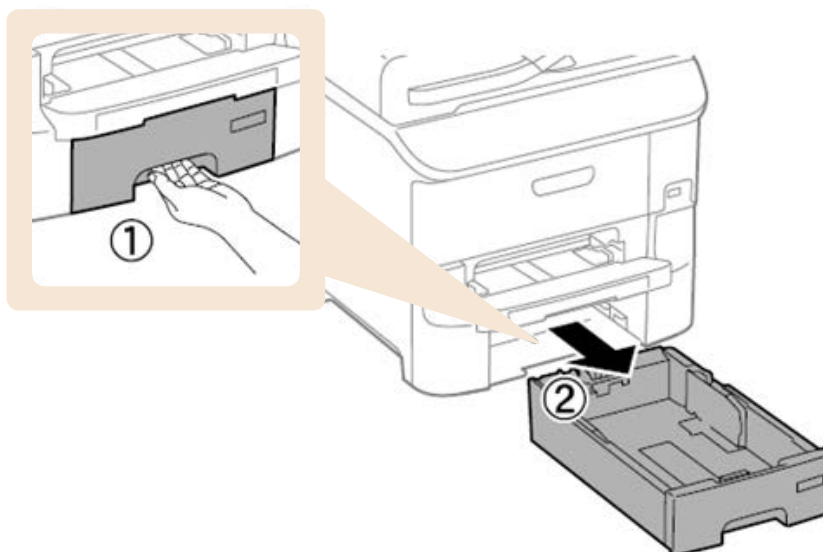
- ④ カバーを戻します。



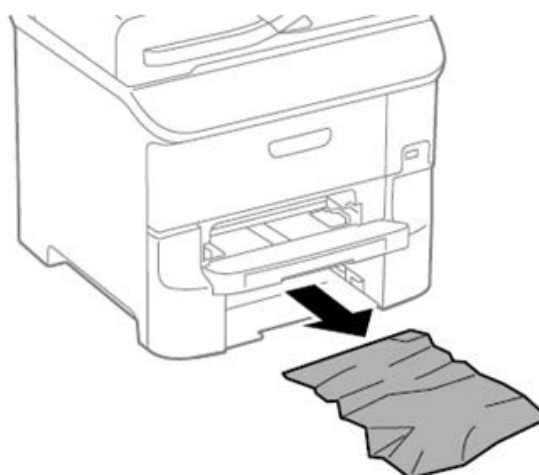
- ⑤ 用紙カセットと排紙トレイをセットします。

→ 用紙カセット (C1,C2,C3,C4,) 紙詰まり

- ① 用紙カセットを引き抜きます。



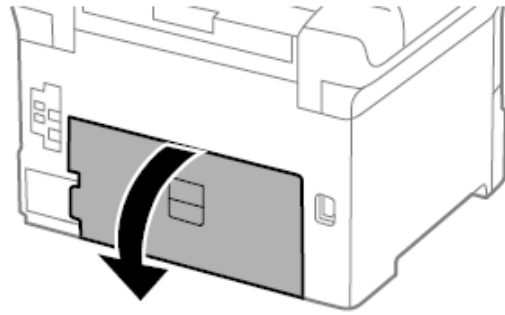
- ② 詰まっている用紙を取り除きます。



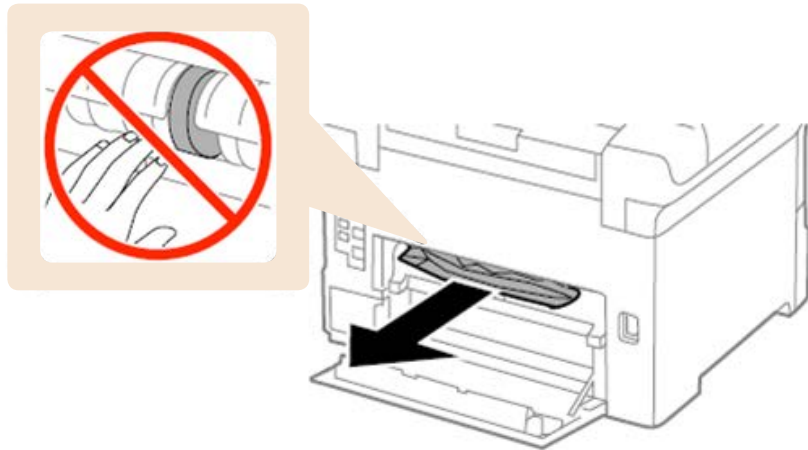
- ③ 用紙カセットをセットします。

→ 背面カバー (D1) と背面ユニット (D2) 紙詰り

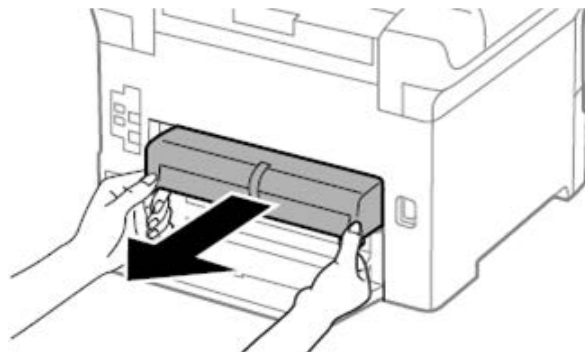
- ① 背面カバーを開けます。



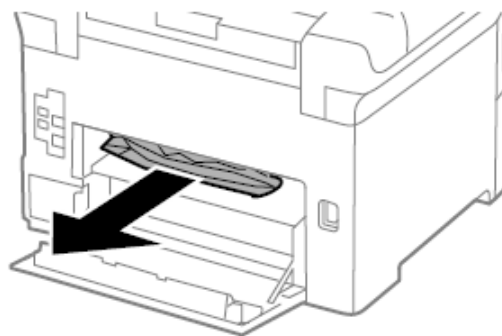
- ② 詰まっている用紙を取り除きます。
用紙が取り除けないときは背面ユニットを少し引いてください。



- ③ 背面ユニットを引き出します。



- ④ 詰まっている用紙を取り除きます。

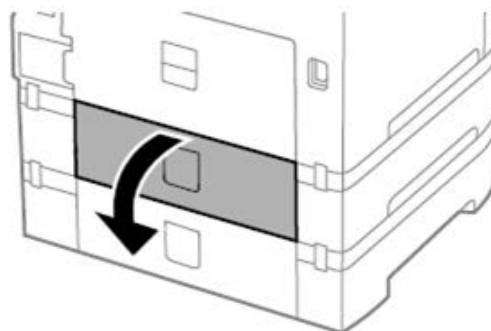


- ⑤ 背面ユニットをセットします。

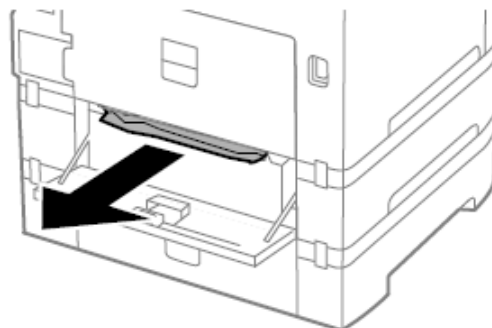
- ⑥ 背面カバーを閉めます。

→ 背面カバー (E) 紙詰り

- ① 背面カバーを開けます。



- ② 詰まっている用紙を取り除きます。



- ③ 背面カバーを閉めます。

03 インクカートリッジの交換方法

EM システムズの純正インクカートリッジの型番は以下の通りです。純正品をご使用ください。

色	M サイズ
【BK】 ブラック	ICBK94
【C】 シアン	ICC94
【M】 マゼンタ	ICM94
【Y】 イエロー	ICY94

【C】 シアン
＜型番＞ ICC94



【M】 マゼンタ
＜型番＞ ICM94



【Y】 イエロー
＜型番＞ ICY94



【BK】 ブラック
＜型番＞ ICBK94

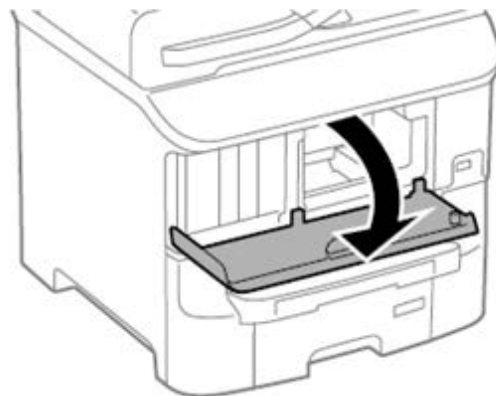


Point

プリンタパネルメッセージと対処方法

プリンタパネルメッセージ	対処方法
インク量が限界値以下のため カートリッジ交換が必要です。	プリントヘッドの品質を維持するため、インクが完全になくなる前に動作を停止するように設計されています。 新しいインクカートリッジと交換してください。

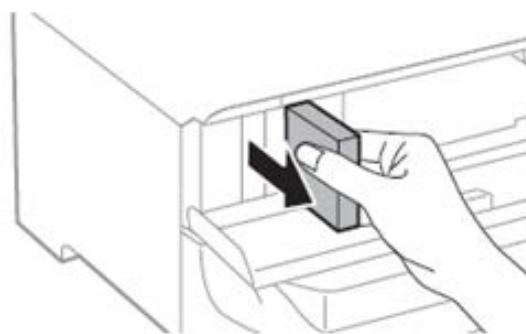
- 1 前面カバーを開けます。



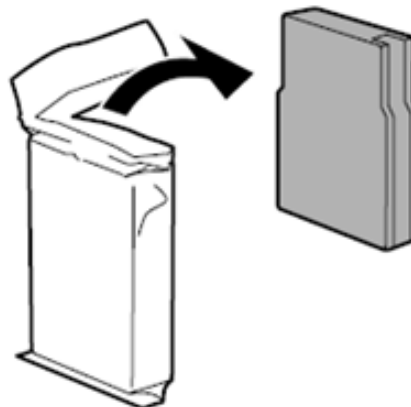
- ② 交換するインクカートリッジを押します。
カートリッジが少し飛び出します。



- ③ 交換するインクカートリッジを引き出します。

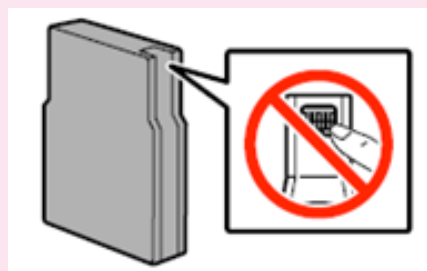


- ④ 新しいインクカートリッジを袋から取り出します。

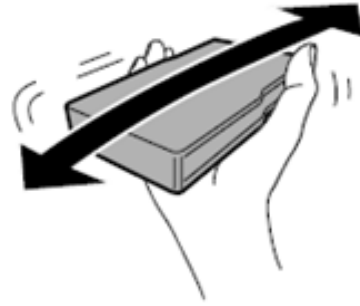


注意

▶ イラストで示した部分には触らないでください。
正常に印刷できなくなるおそれがあります。



- ⑤ インクカートリッジを水平方向に5秒（15回程度）、約10cm幅で振ります。



- ⑥ インクカートリッジをプリンタに挿入して、「カチッ」と音がするまで押し込みます。

操作パネルに [セット状態確認] が表示されているときは、OK ボタンを押すとインクカートリッジが正しくセットされているか確認できます。

- ⑦ 前面カバーを閉めます。

消耗品のご注文について

EMオンラインSHOP

インクカートリッジをはじめ消耗品のご注文は下記 EM オンライン SHOP にて承っております。

<https://shop.emsystems.co.jp/shop/>

※ご利用にはお客様専用の ID ・ パスワードが必要です。

04 メンテナンスボックスの交換方法

本製品で使用できるメンテナンスボックスの純正品は以下のとおりです。純正品をご使用ください。

メンテナンスボックス	型番：PXMB4
------------	----------



メンテナンスボックス交換のメッセージが表示されたら、以下の手順に従ってください。

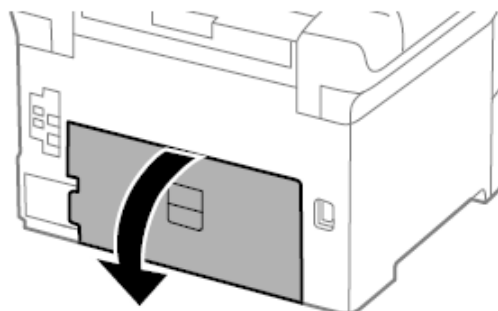
- 1 新しいメンテナンスボックスを箱から取り出します。

使用済みメンテナンスボックスを入れるための透明袋が添付されています。

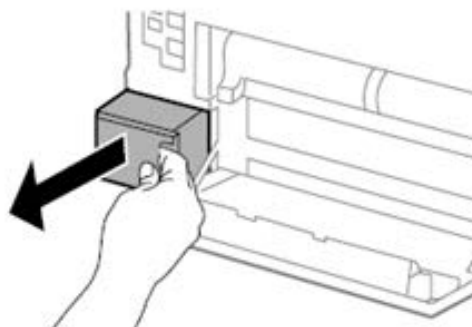
⚠ 注意

- ▶ メンテナンスボックスの IC チップに触らないでください。正常な動作や印刷ができなくなるおそれがあります。
- ▶ 天面のフィルムは剥がさないでください。インクが漏れることがあります。

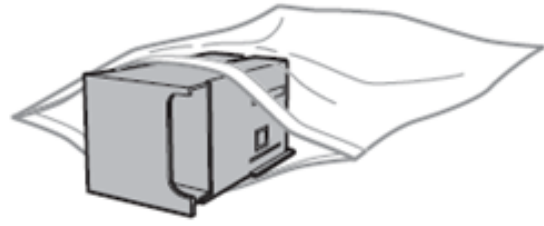
- 2 背面カバーを開けます。



- 3 使用済みメンテナンスボックスを引き出します。



- ④ 使用済みメンテナンスボックスを付属の透明袋に入れ、ジッパーを閉めて密封します。



注意

- ▶ 天面のフィルムは剥がさないでください。インクが漏れることがあります。
- ▶ メンテナンスボックスを密封するまで傾けないでください。インクが漏れることがあります。

- ⑤ 新しいメンテナンスボックスをプリンタの奥までセットします。

- ⑥ 背面カバーを閉めます。

消耗品のご注文について

EMオンラインSHOP

インクカートリッジをはじめ消耗品のご注文は下記 EM オンライン SHOP にて承っております。

<https://shop.emsystems.co.jp/shop/>

※ご利用にはお客様専用の ID・パスワードが必要です。

05 用紙カセット1の給紙ローラー交換

本製品で使用できる給紙ローラーの純正品は以下のとおりです。純正品をご使用ください。

用紙カセット1の給紙ローラー	型番：PXPFR2A
----------------	------------

※給紙ローラーは本体の背面側（2個）と用紙カセット側（1個）の2ヵ所にあります。

Point

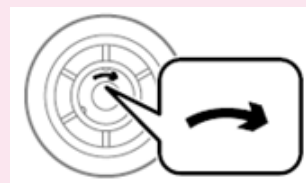
プリンタパネルメッセージと対処方法

プリンタパネルメッセージ	対処方法
用紙カセット1の給紙ローラーが交換時期に近付いています。	給紙ローラーは定期交換部品です。交換時期に達すると、この用紙カセットから正しく給紙できなくなります。新しい給紙ローラーを用意してください。
用紙カセット1の給紙ローラーが交換時期に達しました。	給紙ローラーを交換してください。交換後は[メニュー] - [メンテナンス] - [給紙ローラー情報] - [カウンターリセット]の順に選択して、給紙ローラーを交換した用紙カセットを選択してください。

- 1 新しい給紙ローラーを箱から取り出します。

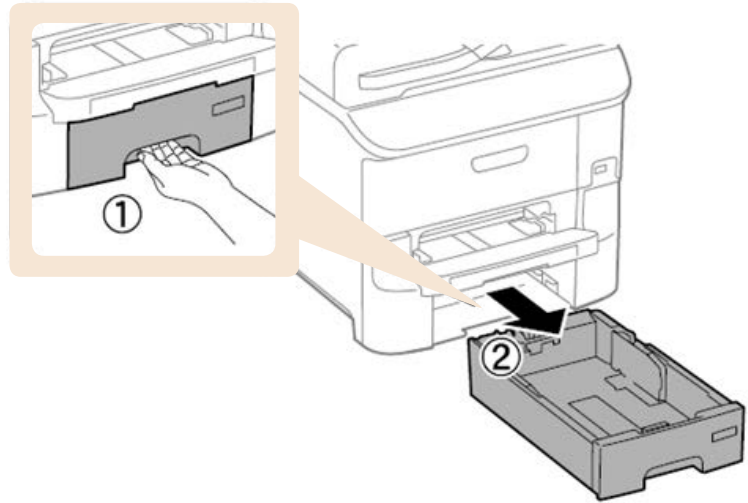
注意

- ▶ 用紙カセット1用の給紙ローラーと、用紙カセット2～4用の給紙ローラーは異なります。給紙ローラー中央の矢印の向きを確認して、用紙カセット1用の給紙ローラーであることを確認してください。異なる給紙ローラーを取り付けると給紙できません。
- ▶ 給紙ローラーを汚さないように注意して交換してください。給紙ローラーに塵やホコリなどが付着したときは、柔らかい布でから拭きしてください。

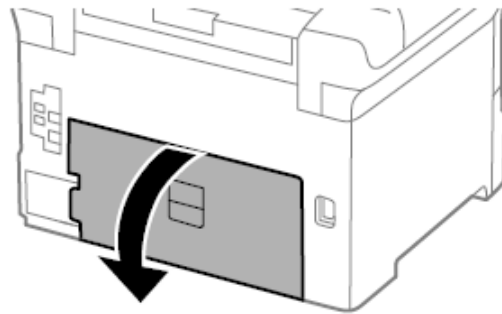


- 2 電源ボタンを押して電源を切り、電源プラグをコンセントから抜きます。

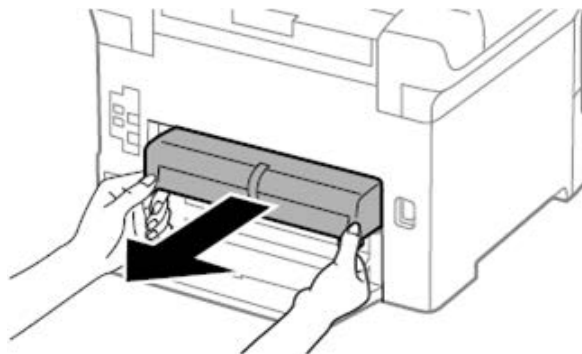
- ③ 用紙カセット 1 を引き抜きます。



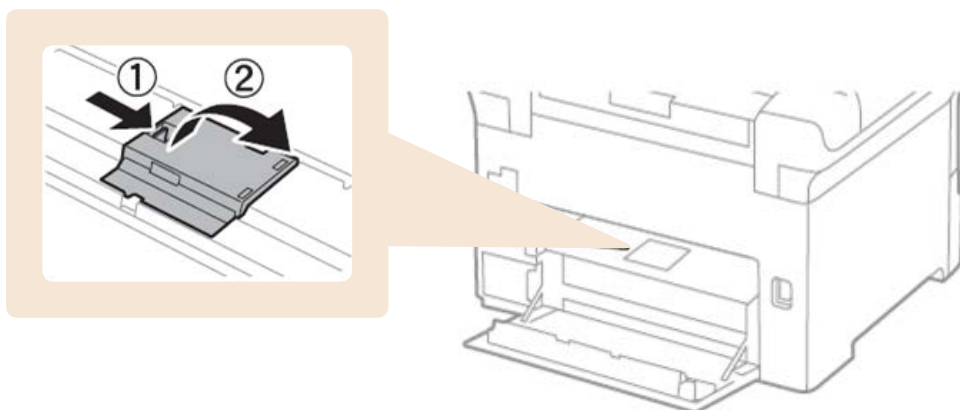
- ④ プリンタの向きを変えて、背面カバーを開けます。



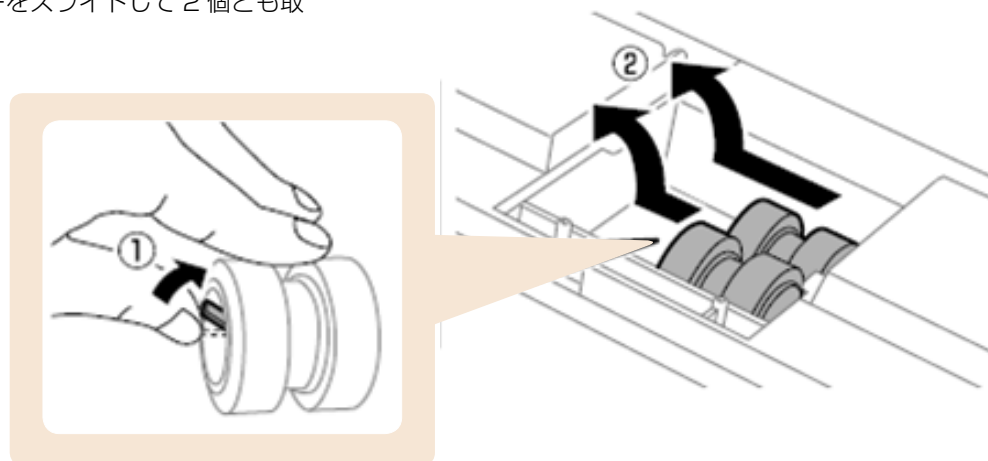
- ⑤ 背面ユニットを引き出します。



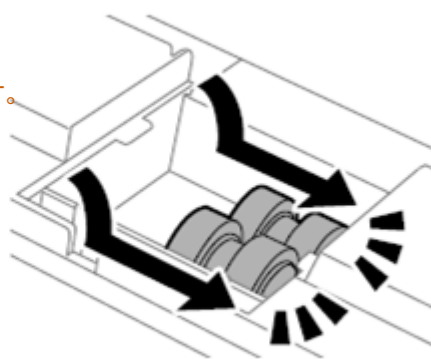
- ⑥ 本体背面内部のカバーを取り外します。



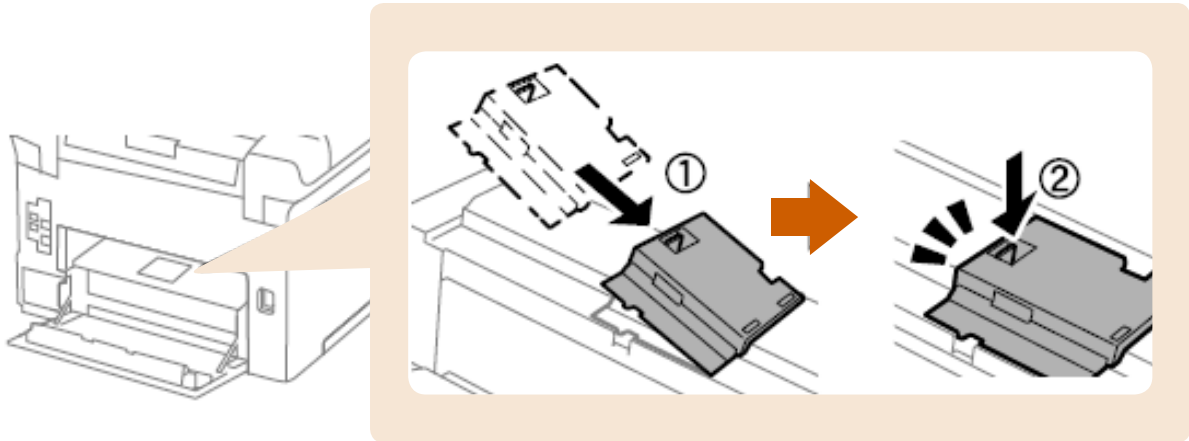
- ⑦ 使用済み給紙ローラーをスライドして2個とも取り外します。



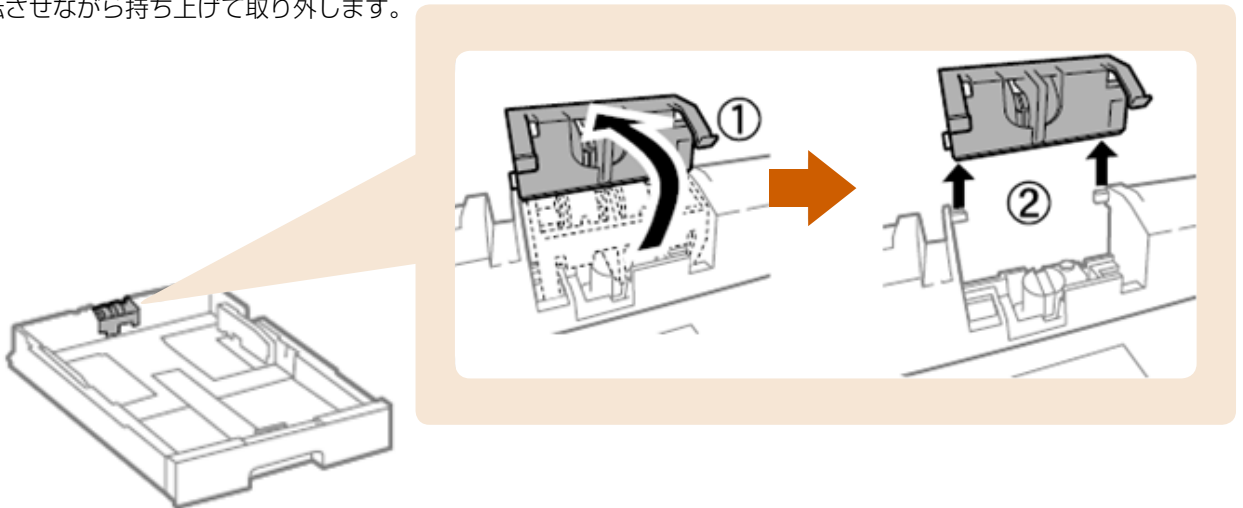
- ⑧ 2個の新しい給紙ローラーを「カチッ」と音がするまで差し込みます。
給紙ローラーを回転させながら差し込むと、差し込みやすくなります。



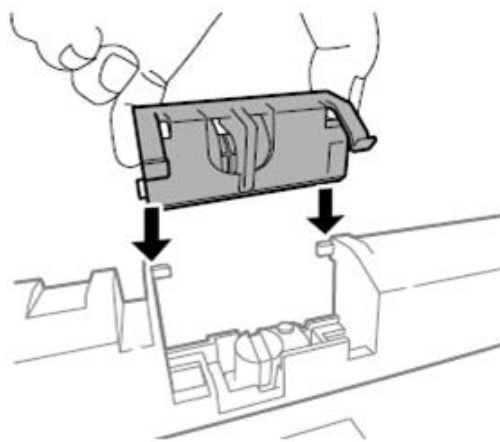
- ⑨ 本体背面内部のカバーを取り付けます。



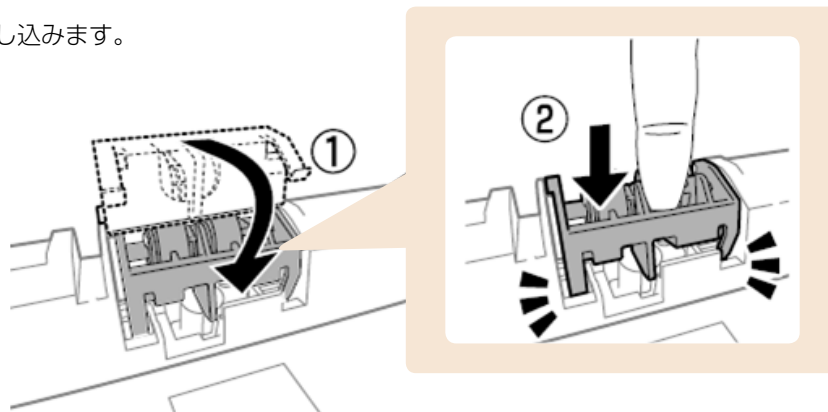
- ⑩ 用紙カセットの給紙ローラーを、上方向に回転させながら持ち上げて取り外します。



- ⑪ 新しい給紙ローラーを用紙カセットに取り付けます。



- ⑫ 給紙ローラーをしっかりと押し込みます。



- ⑬ 背面ユニットと背面カバーを元に戻して、用紙カセットをセットします。

- ⑭ 電源を入れ、[メニュー] - [メンテナンス] - [給紙ローラー情報] - [カウンターリセット]の順に選択して、給紙ローラーを交換した用紙カセットを選択します。

06 用紙カセット2～4の給紙ローラー交換(増設カセット)

本製品で使用できる給紙ローラーの純正品は以下のとおりです。純正品をご使用ください。

用紙カセット2～4の給紙ローラー	型番：PXPFR2B
------------------	------------

Point

プリンタパネルメッセージと対処方法

プリンタパネルメッセージ	対処方法
用紙カセット2～4の給紙ローラーが交換時期に近付いています。	給紙ローラーは定期交換部品です。交換時期に達すると、この用紙カセットから正しく給紙できなくなります。新しい給紙ローラーを用意してください。
用紙カセット2～4の給紙ローラーが交換時期に達しました。	給紙ローラーを交換してください。交換後は[メニュー] - [メンテナンス] - [給紙ローラー情報] - [カウンターリセット] の順に選択して、給紙ローラーを交換した用紙カセットを選択してください。

Point

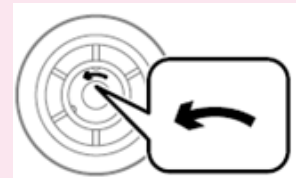
給紙ローラー位置

- ▶ 給紙ローラーは本体の背面側(2個)と用紙カセット側(1個)の2カ所にあります。

- ① 新しい給紙ローラーを箱から取り出します。

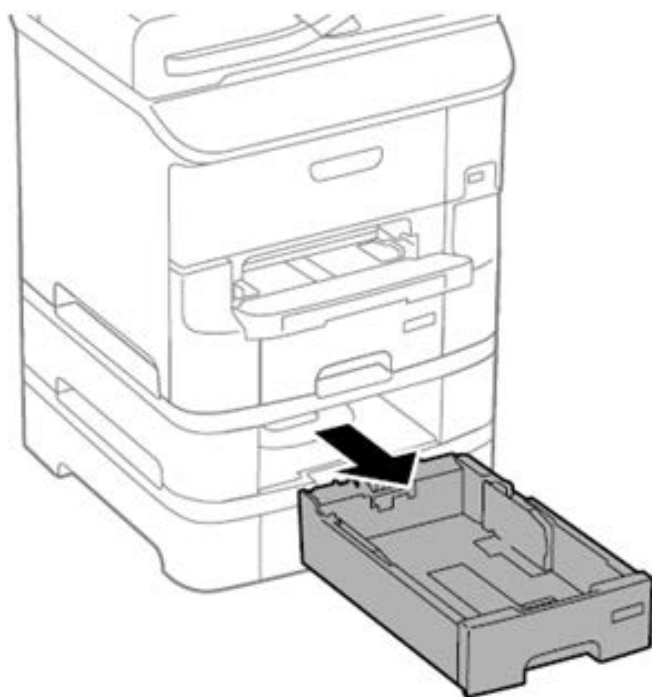
注意

- ▶ 用紙カセット1用の給紙ローラーと、用紙カセット2～4用の給紙ローラーは異なります。給紙ローラー中央の矢印の向きを確認して、用紙カセット2～4用の給紙ローラーであることを確認してください。異なる給紙ローラーを取り付けると給紙できません。
- ▶ 給紙ローラーを汚さないように注意して交換してください。給紙ローラーに塵やホコリなどが付着したときは、柔らかい布でから拭きしてください。

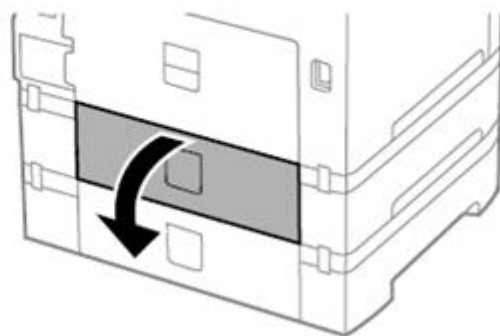


- ② 電源ボタンを押して電源を切り、電源プラグをコンセントから抜きます。

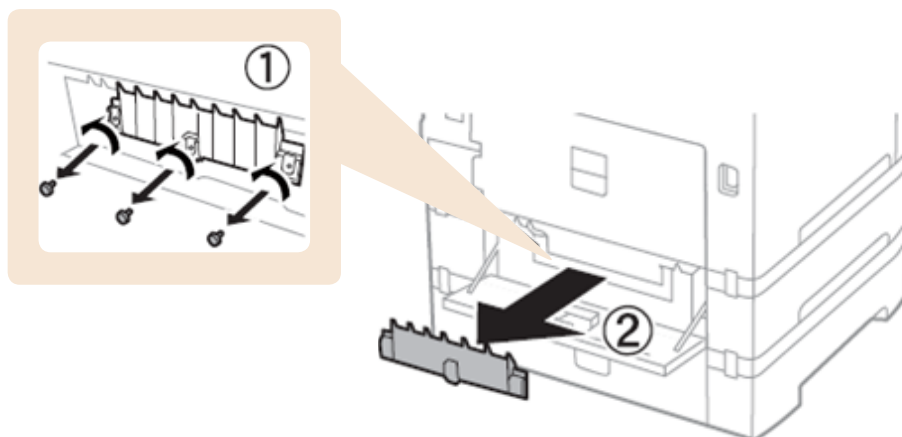
- ③ 交換したい用紙カセットを引き抜きます。



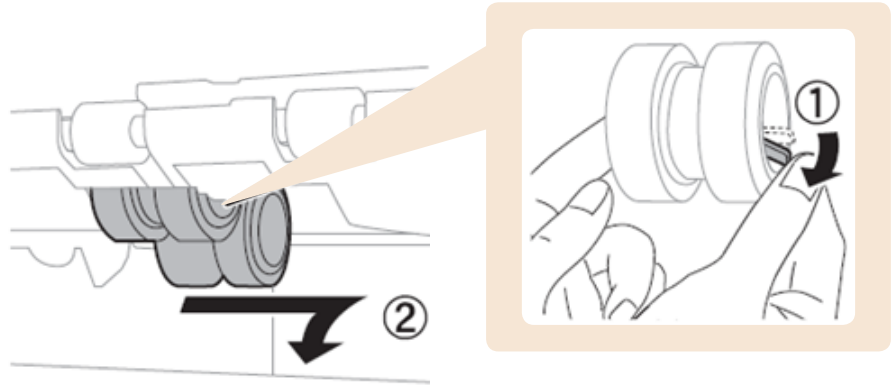
- ④ プリンタの向きを変えて、背面カバーを開けます。



- ⑤ ドライバーでネジを取り外し、背面内部にあるカバーを取り外します。

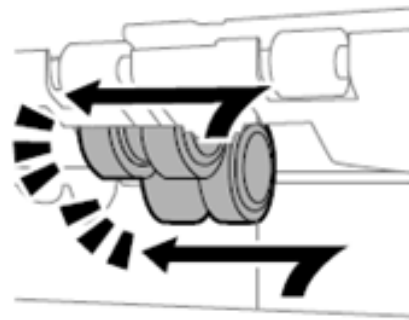


- ⑥ 使用済み給紙ローラーをスライドして
2個とも取り外します。

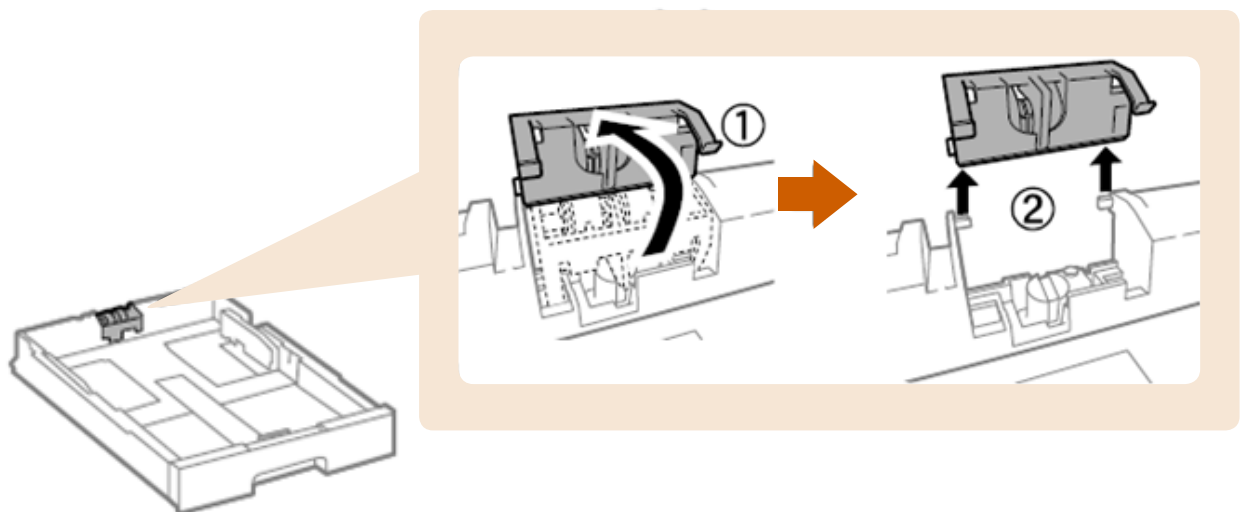


- ⑦ 2個の新しい給紙ローラーを「カチッ」と音がするまで
差し込みます。

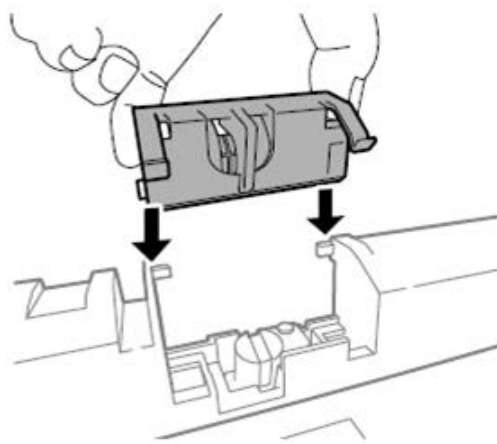
給紙ローラーを回転させながら差し込むと、
差し込みやすくなります。



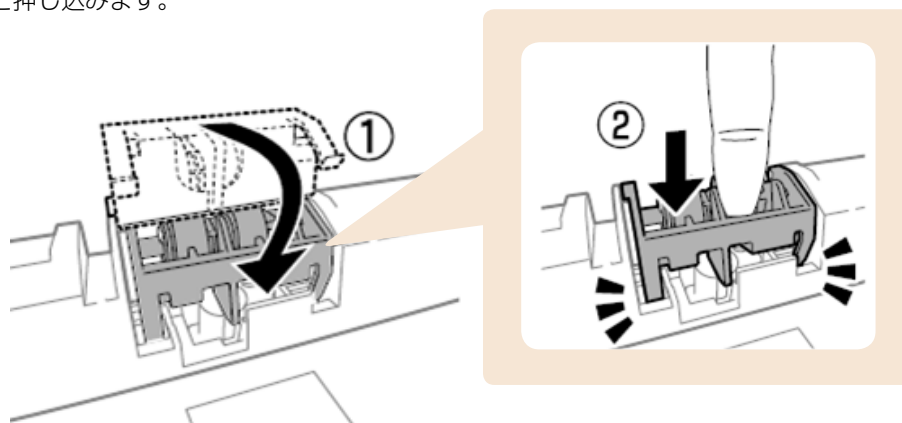
- ⑧ 用紙カセットの給紙ローラーを、上方向に回転させながら
持ち上げて取り外します。



- ⑨ 新しい給紙ローラーを用紙カセットに取り付けます。



- ⑩ 給紙ローラーをしっかりと押し込みます。



- ⑪ ネジを締めてカバーを元に戻し、背面カバーを閉じます。

- ⑫ 用紙カセットをセットします。

- ⑬ 電源を入れ、[メニュー] – [メンテナンス] – [給紙ローラー情報] – [カウンターリセット]の順に選択して、給紙ローラーを交換した用紙カセットを選択します。

消耗品のご注文について

EMオンラインSHOP

インクカートリッジをはじめ消耗品のご注文は下記 EM オンライン SHOP にて承っております。

<https://shop.emsystems.co.jp/shop/>

※ご利用にはお客様専用の ID・パスワードが必要です。

07 インフォメーションのご案内

ES-15、ES-15Y の操作、故障に関するお問い合わせは各地区の管轄インフォメーションセンターまでお願いいたします。

管轄インフォメーションセンター	対象	電話番号	FAX 番号
東京インフォメーションセンター	北海道、茨城県、栃木県、群馬県、埼玉県、千葉県、東京都、神奈川県、新潟県、山梨県、長野県の調剤システムをご利用のお客様	050-5577-2793	03-5956-0125
	E-mail	tkinfo@emsystems.co.jp	
東京インフォメーションセンター【医科】	北海道、茨城県、栃木県、群馬県、埼玉県、千葉県、東京都、神奈川県、新潟県、山梨県、長野県の医科システムをご利用のお客様	050-5577-5208	03-5956-0125
	E-mail	hc_info@emsystems.co.jp	
東北インフォメーションセンター	青森県、岩手県、宮城県、秋田県、山形県、福島県のお客様	050-5577-5207	022-224-0821
	E-mail	tohokuinfo@emsystems.co.jp	
中部インフォメーションセンター	富山県、石川県、福井県、岐阜県、静岡県、愛知県、三重県のお客様	050-5577-5206	052-202-0068
	E-mail	ngoinfo@emsystems.co.jp	
関西インフォメーションセンター	滋賀県、京都府、大阪府、兵庫県、奈良県、和歌山県の調剤システムをご利用のお客様	050-5577-5205	06-6393-2111
	E-mail	kansaiinfo@emsystems.co.jp	
関西インフォメーションセンター【医科】	滋賀県、京都府、大阪府、兵庫県、奈良県、和歌山県の医科システムをご利用のお客様	050-5577-5209	06-6391-2128
	E-mail	hc_info@emsystems.co.jp	
コスモシステムズ（株） カスタマーサポートセンター	中国・四国地方のお客様	050-5577-5201	082-270-0688
	E-mail	cosmocs@cosmo-s-systems.com	
九州インフォメーションセンター	九州全域、沖縄県のお客様	050-5577-2794	092-481-8380
	E-mail	fukuoka@emsystems.co.jp	

操作お問合せ	月～金：AM 8:40～PM 8:00 / 土：AM 8:40～PM 6:00 日・祝日：AM 8:40～PM 6:00（調剤システムのみ）
障害受付	月～金：AM 8:40～PM 9:00 / 土：AM 8:40～PM 6:00 日・祝日：AM 8:40～PM 6:00
<ul style="list-style-type: none"> ●PM 8:00～PM 9:00 入力操作方法やレセプト（エラー連絡表等含む）に関するお問い合わせをいただきましてもご回答が次営業日以降となる場合がございますのでご了承ください。 ●日・祝のみ大阪本社で一括して受け付けさせていただくため電話が転送されます。ご了承ください。 なお、日・祝は調剤システムと障害受付のみ営業しております。 	

よくあるお問い合わせ HP（FAQ サイト）

お客様よりいただくよくあるお問い合わせ（FAQ）を下記に記載しております。
インフォメーションセンターとあわせてご活用ください。

<http://emsystems.co.jp/faq>

※ご利用にはお客様専用の ID・パスワードが必要です。